
Rolgordijnen



Inhoud

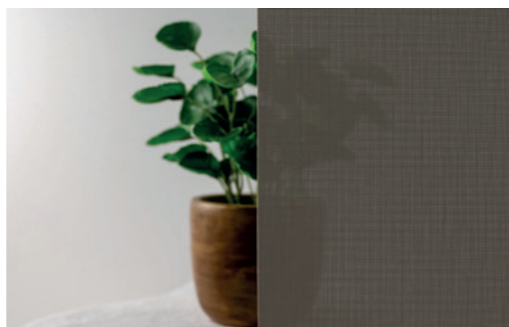
01	Stoffen	1.1. Soorten stoffen
		1.2. Stofbeperkingen
		1.3. Lichtechtheid
		1.4. Lasnaden
		1.5. Openheidsfactor
02	Systemen	2.1. Standaard rolgordijnen
		2.2. BIG
		2.3. Zoomtech
		2.4. Verduisterende systemen
		2.5. Prijslijsten en WoonTotaal
03	Standaard rolgordijnen	3.1. Stof
		3.2. Buisdiameters
		3.3. Type montage
04	BIG rolgordijnen	4.1. Opties
		4.2. Steunen
		4.3. Onderlatten
		4.4. Zijgeleiding
05	Zoomtech	
06	Verduisterende systemen	6.1. Cassette
		6.2. Blackoutblind
07	Afwerkingen	7.1. Onderlatten
		7.2. Soorten bevestiging
		7.3. Steunkleur en afwerkingsvorm
		7.4. Kettinggewichten en kleuren
		7.5. Extra opties
08	Customization	8.1. Printen
		8.2. Any Color You Want
09	Motorisatie	9.1. Batterij (12V)
		9.2. Bekabeld (230V)
		9.3. Afstandsbedieningen

01 Stoffen

1.1. Soorten stoffen

Screen

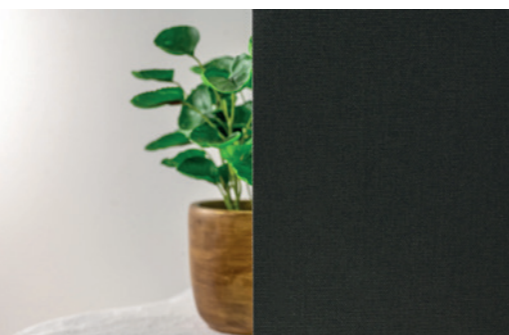
Screenstoffen bestaan in vier verschillende gradaties van lichtdoorlaatbaarheid. In onze huidige collectie zijn dit <2%, 3%, 5% en 10%. Hoe groter het percentage hoe meer licht er door de stof komt. Deze stoffen zijn ook afwasbaar.



Screen

Blackout

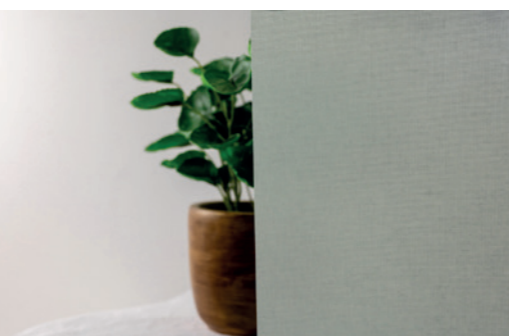
Deze stoffen blokkeren het licht, ze zorgen ervoor dat de kamer verduisterd wordt. Ideaal dus voor een slaapkamer of voor optimale privacy.



Blackout

Plain

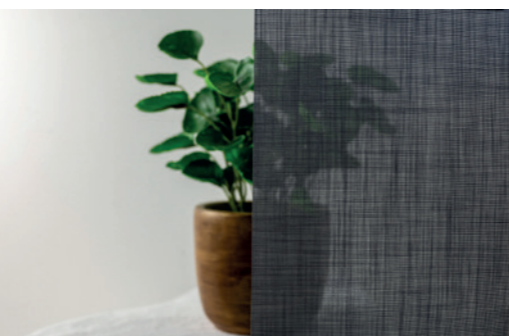
Een veelzijdige uni basisstof die zacht licht doorlaat zonder de inkt te vergroten.



Plain

Transparant

Doorzichtiger dan een plain stof, hierdoor krijg je meer contact met buiten. Genieten van natuurlijk licht terwijl je privacy behoudt.



Transparant

1.2. Stofbeperkingen

Net zoals gordijnstoffen verschillend reageren afhankelijk van de confectiemethode (zoals ringen, wave, enkele plooi, zoom of looddraad), vertonen ook rolgordijnstoffen variaties in gedrag. Factoren zoals de buisdiameter, oprichting, aanwezigheid van naden en het type onderlat kunnen invloed hebben op hoe de stof zich gedraagt.

Voor elk van deze situaties bestaan er in principe specifieke maximale afmetingen. Omdat het onmogelijk is om al deze varianten op een gestructureerde manier op een label weer te geven, hebben we gekozen voor een vereenvoudigde benadering.

De labels tonen nu de maximale afmetingen voor zowel standaard als Zoomtech en BIG rolgordijnen. Alle technische beperkingen zijn opgenomen in WoonTotaal, dat als referentie dient om na te gaan wat binnen de mogelijkheden valt.

1.3. Lichtechtheid

Onder invloed van licht kunnen stoffen verkleuren. Lichtechtheid geeft aan in welke mate een stof bestand is tegen verkleuring of vervaging door blootstelling aan (zon)licht. Hoe hoger de lichtechtheid, hoe beter het product bestand is tegen verbleken.

Stoffen waar natuurlijke vezels in zitten zijn gevoeliger dan andere stoffen. Het verkleuren is een natuurlijk proces, hiervoor kunnen wij geen verantwoordelijkheid nemen. Wanneer een rolgordijn lang in eenzelfde positie hangt, dan kan zich dit aftekenen.

1.4. Lasnaden

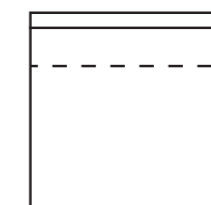
Sommige maten van rolgordijnen vereisen mogelijk dat de stof wordt samengevoegd. Afhankelijk van de stof en het type verbinding dat wordt gebruikt, kan dit resulteren in zichtbare speldenprikken door de verbinding, of een solide band over de breedte van de verbinding.

Deze verbinding wordt steeds zo hoog mogelijk verwerkt. Wanneer verschillende rolgordijnen besteld worden en bij sommige worden de stoffen gedraaid met gebruik van een lasnaad, dan wordt dit niet herhaald in de andere rolgordijnen. We werken nooit met verticale lasnaden.

Of er met een lasnaad gewerkt kan worden of niet, wordt aangeduid met een stippellijn op het label op de stof. In WoonTotaal krijg je een informatieve melding dat er een naad in de stof zal komen.

max m ²		max m ²	
Ø 47	8,2	BIG	9,9
BIG	9,3	ZT47	12,10
ZT47	11,4	BIG 5	
		ZT47 6	

	Buis diameter	
1	Breedte (cm)	
2	Max. oppervlakte (m ²) met REN47 (stof niet gedraaid)	47
3	Max. oppervlakte (m ²) met BIG (stof niet gedraaid)	78
4	Max. oppervlakte (m ²) met Zoomtech (stof niet gedraaid)	47
5	Max. breedte met BIG (stof wordt gedraaid)	78
6	Max. breedte met Zoomtech (stof wordt gedraaid)	47
7	Max. hoogte met BIG (stof wordt gedraaid)	78
8	Max. hoogte met Zoomtech (stof wordt gedraaid)	47
9	Max. oppervlakte (m ²) met BIG (stof wordt gedraaid indien mogelijk)	78
10	Max. oppervlakte (m ²) met Zoomtech (stof wordt gedraaid indien mogelijk)	47
	Stof kan worden gedraaid en stof kan samengevoegd worden	
	Brandvertragende stof	
	Opgegeven letter bepaald de prijsgroep	



1.5. Openheidsfactor

Bij het kiezen van een rolgordijndoek, en zeker bij een screen, komt meer kijken dan alleen de esthetiek. Ook met volgende factoren moet er rekening gehouden worden:

- **Zonwering**
Dit is vaak de voornaamste reden om voor een rolgordijn te kiezen. Een goed doek houdt schadelijke UV-stralen tegen en beschermt zo je vloer, meubels en kunstwerken tegen o.a. verkleuring. Bovendien helpt het om het daglicht te reguleren, het voorkomt verblinding of laat net meer licht door in een donkere ruimte.
- **Isolatie**
Met het juiste doek kun je ook je energieverbruik optimaliseren. Screens dragen bij aan een aangenaam binnenklimaat door warmte buiten te houden in de zomer en juist vast te houden in de winter.
- **Privacy**
Afhankelijk van de openheidsfactor biedt een screen meer of minder privacy. Het is dus belangrijk om bij je keuze rekening te houden met de functie van de ruimte en je behoefte aan afscherming.
- **Uitzicht**
Als je een prachtig uitzicht hebt, wil je dit misschien niet verbergen, maar je wilt ook niet met een volledige inkijk zitten.

Openheidsfactor

De term openheidsfactor (OF) is één van de belangrijkste kenmerken van zonwerende stoffen. Deze factor, uitgedrukt in een percentage, geeft aan hoe dicht de garens in de stof zijn geweven. Simpel gezegd: hoe lager het percentage, hoe minder open ruimte er is tussen de garens en dus hoe minder licht er wordt doorgelaten.

In ons assortiment vind je stoffen met een openheidsfactor van minder dan 1% (voor maximale privacy) tot 10%, zodat je precies de juiste balans kunt kiezen tussen zicht, lichtinval en afscherming.

Hoewel de openheidsfactor een technische meting is die onafhankelijk is van de kleur van de stof, heeft de kleur wél een grote invloed op de prestaties van het rolgordijn – denk aan lichtreflectie, warmtewering en zicht naar buiten (zie optische eigenschappen en doorkijk).

Thermische prestaties

In termen van thermische prestaties hebben lichtere kleuren hogere reflectiewaarden en weerkaatsen daardoor meer thermische energie uit de kamer. Donkere kleuren hebben een lagere reflectie en hogere absorptie, als gevolg daarvan brengen ze meer stralingswarmte over naar een kamer.

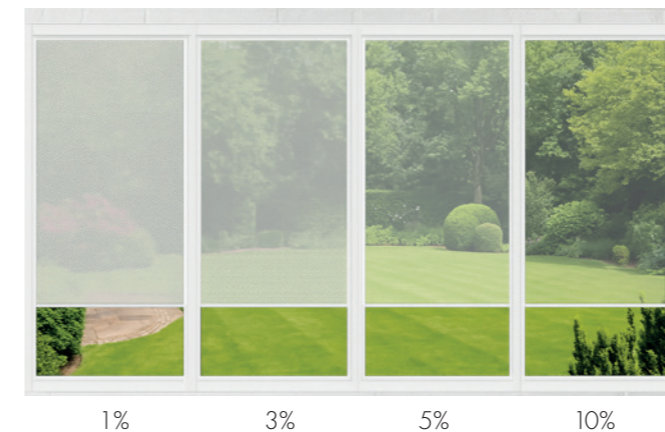
Optische eigenschappen en doorkijk

Optische eigenschappen van een materiaal beschrijven hoe het licht zich gedraagt wanneer het op of door dat materiaal valt. In het geval van rolgordijnen gaat het om eigenschappen die bepalen hoe licht wordt doorgelaten, teruggekaatst of geabsorbeerd.

Voor de optische eigenschappen geldt het tegenovergestelde: lichte kleuren laten meer licht door, wat kan leiden tot een hogere mate van verblinding. Donkere kleuren daarentegen absorberen het licht, waardoor verblinding wordt verminderd. Dit verschil heeft ook invloed op de doorkijk.

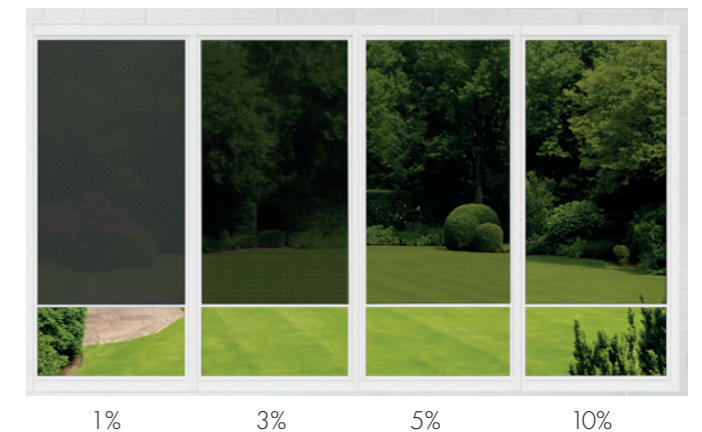
Veel mensen zijn verrast om te ontdekken dat donkere zonwerende schermen juist een beter zicht naar buiten bieden. Ze zijn dan ook ideaal als je het uitzicht wilt behouden zonder in te boeten op zonwering.

De onderstaande afbeeldingen tonen hetzelfde type doek met identieke openheidsfactoren, maar in een lichte en donkere kleur. Zo wordt het effect van kleur op zicht en lichtinval meteen duidelijk:



Lichte stoffen

- Reflecteren en verminderen warmteabsorptie.
- Absorberen minder warmte dan donkere stoffen, wat kan helpen om de binnenuimte koeler te houden in warme omstandigheden, zij het minder effectief dan donkere stoffen.
- Laten door hun hogere transparantie meer natuurlijk licht door, wat kan helpen bij het verlichten van binnenuimtes zonder dat er kunstmatige verlichting nodig is.
- Zorgen voor meer weerkaatsing van het licht.



Donkere stoffen

- Verhogen transparantie bij daglicht.
- Zijn minder gevoelig voor vuil.
- Bieden bij hogere dichtheid betere privacy, omdat ze minder doorzichtig zijn. Dit maakt ze ideaal voor ruimtes waar privacy een belangrijke overweging is.
- Hebben een betere doorkijk als het licht binnen brandt.

O₂ Systemen

Bmfabrics heeft een assortiment rolgordijnen dat bestaat uit vier type systemen: **standaard, BIG, Zoomtech en volledig verduisterende systemen.**

Afhankelijk van verschillende factoren zoals afmetingen, budget, technische mogelijkheden, wensen van de klant, ... kan er een keuze gemaakt worden uit de verschillende systemen.

Net zoals wij met onze gordijnstoffen kiezen voor zoveel mogelijke kamerhoge stoffen, hebben we hier gekozen voor systemen die zo breed mogelijke rolgordijnen kunnen maken.

Elk van deze systemen heeft zijn eigen specifieke doel.



2.1. Standaard rolgordijn

Wanneer er een rolgordijn nodig is dat binnen de standaardafmetingen valt is het aan te raden dit type te kiezen. Er is keuze uit drie verschillende buisdiameters: 32, 40 of 47. Dit type gaat tot een breedte van 300 cm, afhankelijk van de gekozen buisdiameter. Deze info vind je in onze prijslijst.

Onze standaard rolgordijnen hebben een soepele bediening en kwalitatieve afwerking zonder zichtbare schroeven. Er is keuze uit een ketting of gemotoriseerd bediend systeem. De motorisatie kan zowel met batterijmotor (12V) als met kabel (230V). Deze rolgordijnen zijn zeer eenvoudig te monteren, vaak door één persoon.

Bij grotere afmetingen kan men overstappen naar een BIG-, of Zoomtechsysteem.

2.2. BIG

Het BIG systeem is een iets robuuster systeem met een grotere buisdiameter. De buisdiameter is altijd 78 mm. De steunen zijn solider en de schroeven blijven zichtbaar. Hier zijn iets minder decoratieve opties mogelijk.

Er is keuze uit een ketting, zwengel of gemotoriseerd bediend systeem. Gemotoriseerd is dit altijd met kabel (230V).

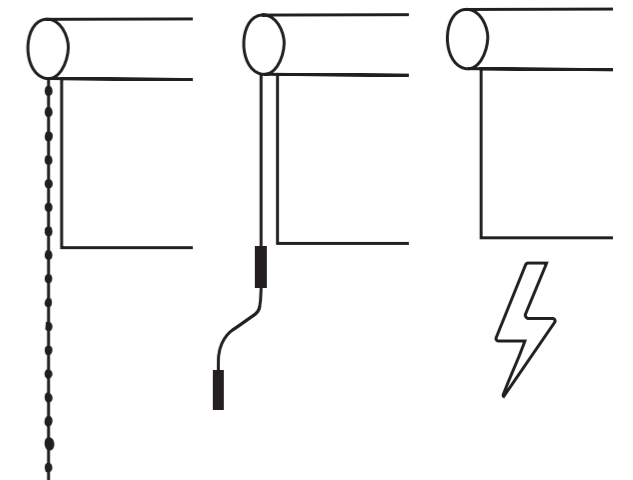
Deze rolgordijnen zijn doorgaans zwaarder, waardoor het belangrijk is om extra aandacht te besteden aan stevige bevestigingspunten. Dankzij de robuuste buizen en steunen zijn deze systemen geschikt voor grotere overspanningen en hoogtes tot wel vijf meter. Ze worden dan ook vooral ingezet bij hoge, eerder dan brede, ramen.

2.3. Zoomtech

Zoomtech kan je zien als een uitbreiding op het standaard systeem, met de keuzemogelijkheden van een BIG systeem.

Er is keuze uit een ketting of gemotoriseerd bediend systeem. Gemotoriseerd is dit met batterijmotor (12V) of kabel (230V).

Dit systeem biedt een elegante oplossing voor brede rolgordijnen tot wel 5 meter, met een buisdiameter van slechts 47 mm. Dankzij het gepatenteerde binnenwerk wordt doorbuiging bij grote overspanningen effectief voorkomen. Deze systemen zijn ideaal voor brede, eerder dan voor hoge, ramen.



2.4. Volledig verduisterende systemen

Een volledig verduisterend systeem is een rolgordijn met een cassette/koof bovenaan gecombineerd met een vaste zijgeleidingsrail. Dit laatste is géén kabel maar een profiel.

1. De stof: normaliter een blackout stof
2. De cassette/koof
3. De onderlat, bij een systeem zoals dit wordt dikwijls in de onderlat een rubber verwerkt om de aansluiting lichtdicht af te werken.
4. De vaste zijgeleidingsrails

Cassettesysteem

Een standaard rolgordijn (REN 47) kan eenvoudig worden uitgebreid tot een verduisterend systeem (86S). Hierbij wordt de stof aan beide zijden begeleid door zijgeleiders met geïntegreerde borstels, terwijl een verzwaarde onderlat zorgt voor een stabiele geleiding. Dit systeem is verkrijgbaar met ketting of met batterijmotor (12V).

Dit type rolgordijn is ideaal voor het verduisteren van kleinere oppervlakken tot maximaal 250 cm breed en 250 cm hoog. Binnen deze afmetingen is het systeem optimaal functioneel en perfect compatibel met standaard polyester verduisteringsstoffen. De stof is voorzien van een kunststof versteviging ter hoogte van het geleidingspunt, wat voorkomt dat ze loskomt uit de geleiders bij bijvoorbeeld luchtverplaatsingen in de ruimte.

Blackoutblind

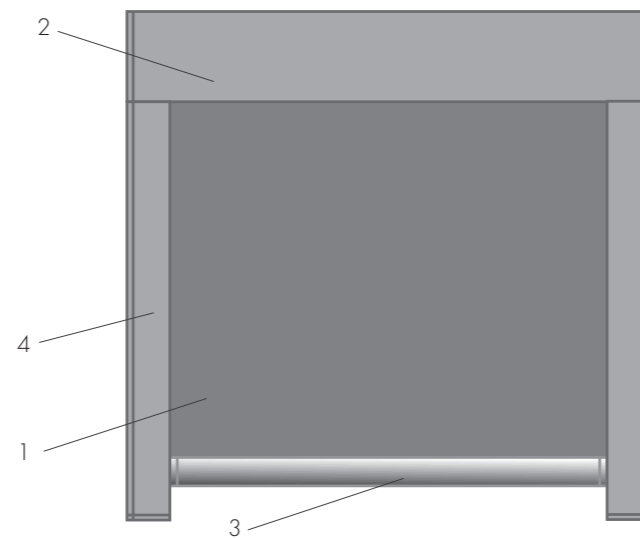
Een tweede manier is het toevoegen van zijgeleiding aan een standaard rolgordijn met koof (85S). Dit systeem is voorzien van een afneembare revisieklep aan de onderzijde voor eenvoudige toegang tot het binnenwerk. Er is voldoende ruimte voorzien voor het geleiden van bekabeling.

Het cassettesysteem kan in een uitsparing worden geplaatst, waarbij installatie en onderhoud toegankelijk blijven via de inspectieklep. Dankzij de toegepaste Zoomtechtechnologie zijn breedtes tot 5 meter mogelijk.

Dit systeem maakt gebruik van een ritssluiting waarmee de stof in de zijgeleiders wordt vastgehouden. Dit zorgt voor een volledige verduistering en voorkomt dat de stof loskomt bij bijvoorbeeld luchtverplaatsingen in de ruimte.

Vanwege de kracht die nodig is om het systeem op te rollen, is de maximale hoogte beperkt tot 220 cm en is bediening enkel mogelijk met een 230V motor.

Beide systemen zijn ontworpen voor verticale plaatsing, op rechte, haakse muren (90°) en niet om te plaatsen onder een helling (<90°).



Meldingen

- De stof zal gedraaid worden.
- U heeft een kunststof ketting gekozen. Selecteer ook het kettinggewicht.
- De verhouding tussen de hoogte en de breedte mag niet groter dan 3 zijn.

Meldingen in WoonTotaal bij incorrecte verhouding of overschreden maximale hoogte

Hier bevindt zich het soort systeem. RENXX (het standaard systeem), BIG, Zoomtech of verduisterend systeem. Het cijfer staat voor de buisdiameter. In de geval gaat het dus over een standaard rolgordijn met buisdiameter 32 mm.

Hier vind je de prijsgroep van de gekozen stof voor het rolgordijn.

Rij met de breedte van het gekozen rolgordijn.

REN32	PGA	600	800	1000	1200	1400	1600	1800	2000	2200
1000	116	123	140	148	155	164	171	182	197	
1200	120	129	146	161	167	176	185	198	213	
1400	126	137	154	171	180	189	199	214	231	
1600	130	141	164	181	190	201	216	231	248	
1800	136	149	172	187	200	215	230	245	266	
2000	140	155	180	195	210	227	244	261	284	
2200	146	161	188	203	220	237	254	275	298	
2400	152	171	196	211	228	247	266	287	312	
2600	160	179	200	217	234	253	274	297	322	
2800	168	187	204	219	238	257	278	303	328	
3000	180	195	210	223	240	259	282	305	332	

Kolom met de hoogte van het gekozen rolgordijn.

Grijze cijfers indiceren dat de 1/3 verhouding tussen hoogte en breedte niet werd gerespecteerd (zie rode melding).

Grijze cijfers indiceren dat de breedte of de totale oppervlakte te groot is voor de gekozen buisdiameter en er geen garantie van toepassing zal zijn. In dit geval ga je best naar een grotere buisdiameter of Zoomtech.

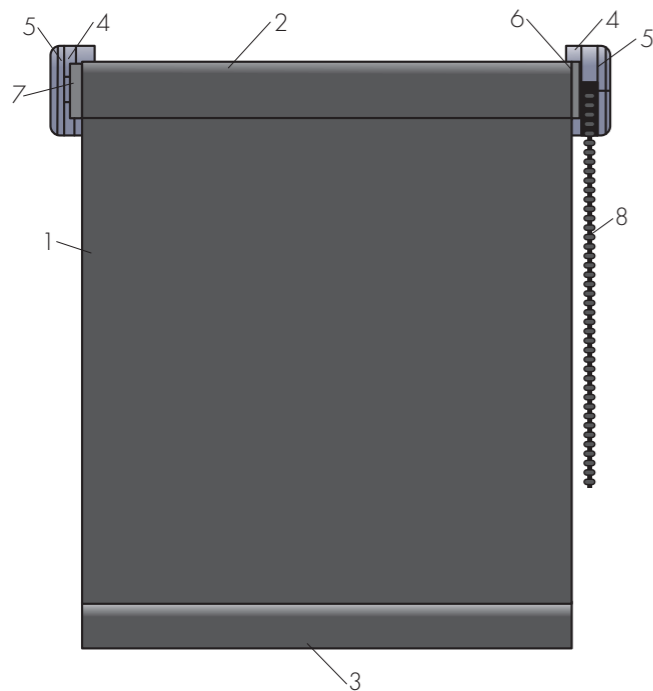
2.5. Prijslijsten en WoonTotaal

Volgende kleuren van meldingen kunnen in WoonTotaal te voorschijn komen afhankelijk van bepaalde beperkingen of opmerkingen.

- Blauwe meldingen zijn waarschuwingen
- Gele meldingen zijn informatief
- Rode meldingen wijzen op fouten of dingen die technisch niet mogelijk zijn

Hieronder leggen we de tabellen van de prijslijsten uit:

03 Standaard rolgordijnen



Een rolgordijn wordt standaard gemaakt in buisdiameter 40, afgewerkt met een aluminium onderlat in een pocket, metalen steunen in wit met witte kunststof kapjes en een kettingsysteem met een nikkel satijn ketting, zonder ketting gewicht, inclusief chilsafety met kettinghouder.

Een rolgordijn bestaat uit een aantal kenmerken die als standaard in WoonTotaal worden gekozen

1. Stof
2. Buisdiameter
3. Onderlat
4. Soort bevestiging
5. Steun kleur en afwerking-vorm
6. Kettingmechanisme
7. Telescopische pin
8. Kettingkleur



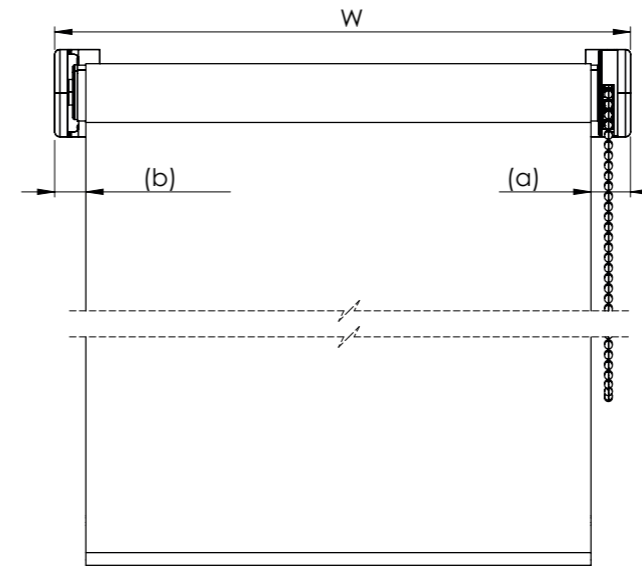
Verborgen onderlat



Detail wit plastic steuntje



Ketting metaal brons



Er is een verschil tussen stofmaten en systeemmaten. Stofmaten zijn de afmetingen van de stof zelf – dus de breedte en hoogte van het doek dat het raam bedekt. Systeemmaten zijn de totale afmetingen van het complete rolgordijn, inclusief de bevestigingssteunen, de buis waar het doek op rolt, en het bedieningssysteem (zie uitleg label).

Belangrijk: de stof is altijd smaller dan het totale systeem, omdat de bediening (zoals ketting of motor) en de rolmechaniek aan de zijkanten ruimte innemen.

Je kan **geen** stofmaten bestellen in WoonTotaal. Je moet voortgaan op de technische tekeningen die horen bij elke buisdiameter en de theoretische aftekmaten:

Buisdiameter	Ketting		Somfy motoren	
	Ketting zijde (a)	Andere zijde (b)	Motor zijde (a)	Andere zijde (b)
Ø 32 mm	22 mm	18 mm		
Ø 40 mm	22 mm	18 mm	29 mm	18 mm
Ø 47 mm	22 mm	18 mm	29 mm	18 mm

3.1. Stof

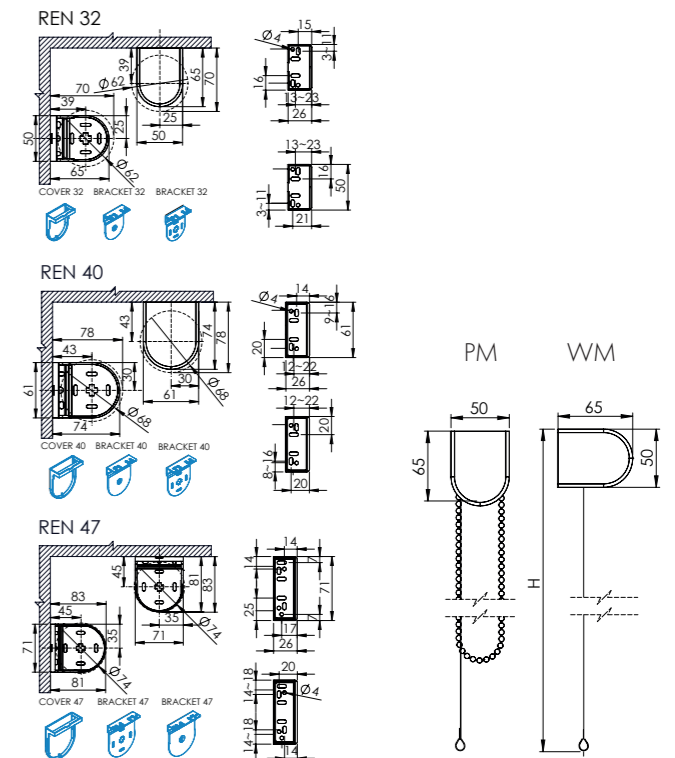
Er is keuze uit onze standaard collectie bestaande uit screens, plain, transparant en black-out of uit onze unieke Unified collectie.

3.2. Buisdiameters

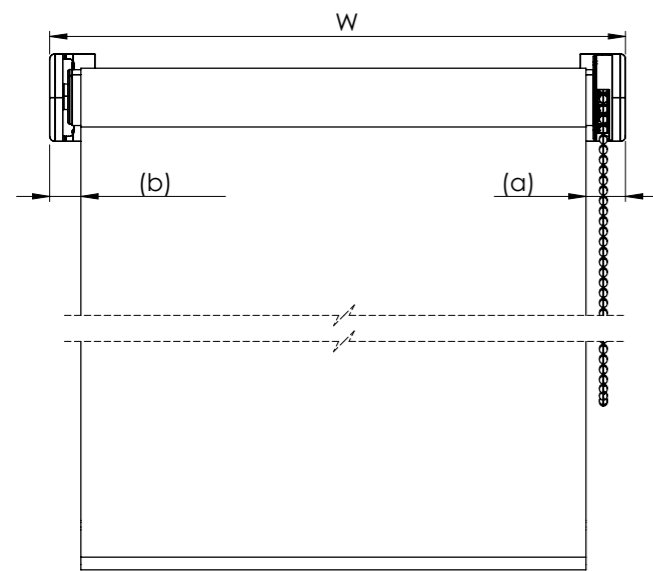
De rolgordijnen zijn beschikbaar in drie verschillende buisdiameters: 32, 40 en 47, elk met hun respectievelijke groottes van steunen.

3.3. Type montage

Je kan kiezen uit een wand- of plafondmontage. Bij plafondmontage kan je geen houten sierlijst kiezen.



04 BIG rolgordijnen



Bij grotere afmetingen kan men overstappen naar een BIG-, of Zoomtechsysteem. Er wordt eerder voor het BIG systeem gekozen bij hoge dan brede ramen. De buisdiameter van 78 mm is dan ook iets robuuster en kan hierdoor een grote overspanning aan.

Er is keuze uit een ketting, zwengel of gemotoriseerd bediend systeem. Gemotoriseerd is dit altijd met kabel (230V).

Net zoals bij de standaard rolgordijnen heeft de BIG een tolerantie op de stofmaten die je terug rekent van de systeemmaten:

Buisdiameter	Ketting		Somfy motoren	
	Ketting zijde (a)	Andere zijde (b)	Motor zijde (a)	Andere zijde (b)
BIG 78 mm	30 mm	26 mm	38 mm	26 mm

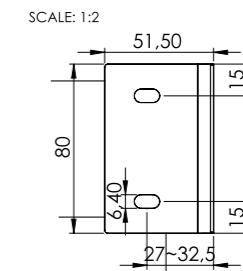
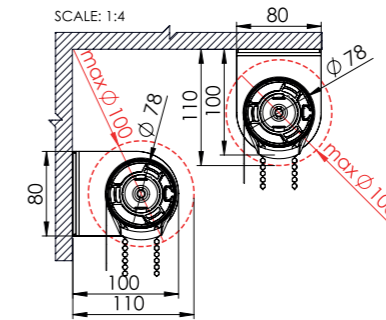
4.1. Opties

De grootste verschillen tussen het BIG systeem en de standaard rolgordijnen zijn:

- De grootte van de buisdiameter is altijd 78 mm.
- Bij het BIG systeem zijn minder opties mogelijk op vlak van zijgeleiding, onderlatten en steuntjes. Hiervoor is WoonTotaal altijd leidend om de mogelijkheden te bekijken.

4.2. Steunen

De steunen zijn solider en de schroeven blijven zichtbaar. Hier zijn iets minder decoratieve opties mogelijk.

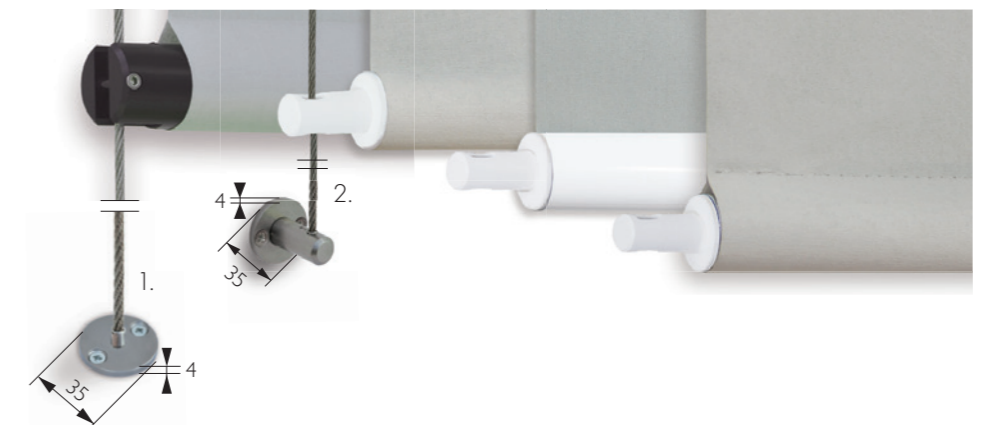


4.3. Onderlatten

Specifieke onderlatten voor de BIG zijn er niet, alleen gaan sommige onderlatten niet zo breed als de BIG rolgordijnen, waardoor het aantal opties voor brede BIG rolgordijnen beperkt is. WoonTotaal is hiervoor de referentie om te controleren of een onderlat wel of niet mogelijk is.

4.4. Zijgeleiding

De zijgeleidingskabel is 4 mm dik bij het BIG systeem. Er zijn twee opties voor de zijgeleiding (1. vloer en 2. muur). De kabel wordt op spanning gebracht aan de steunen bovenaan.



05 Zoomtech

Zoomtech is een uniek gepatenteerde oplossing. Dit systeem compenseert het doorbuigen van de buis en elimineert zo de vervorming van het doek volledig. In die zin zijn alle technische tekeningen voor de REN47 gelijk aan de ZOO47.

Specifieke onderlatten voor de Zoomtech zijn er niet, alleen gaan sommige onderlatten niet zo breed als Zoomtech rolgordijnen, waardoor het aantal bruikbare opties daalt. WoonTotaal is hiervoor de referentie om mogelijkheden te controleren.

De beschikbare doeken zijn gespecificeerd in het rolgordijnboek. Aangezien niet alle doeken even geschikt zijn, zijn niet alle maximale maten gelijkend. Zo heb je een maximale oppervlakte voor Zoomtech en een maximale breedte per stof.

De combinatie van beide zorgt dat iets wel of niet mogelijk is. Ook hier is WoonTotaal leidend.

Bekijk de specifieke motagefiches voor Zoomtech voor correcte installatie en opspannen van het rolgordijn.



06 Verduisterende systemen

Deze systemen voorkomen bijna 100% lichtdoordringing. Stoffen rolgordijnen met cassette, geleiderails en verborgen montagematerialen voor een strakke uitstraling en maximale verduistering. Naast lichtdoordringing verminderen deze systemen ook geluid en warmte doordringing, waardoor ze geweldige hulpmiddelen zijn om het energieverbruik te verminderen. Zoomtech-technologie kan ook voor deze systemen worden gebruikt.

6.1. Cassette

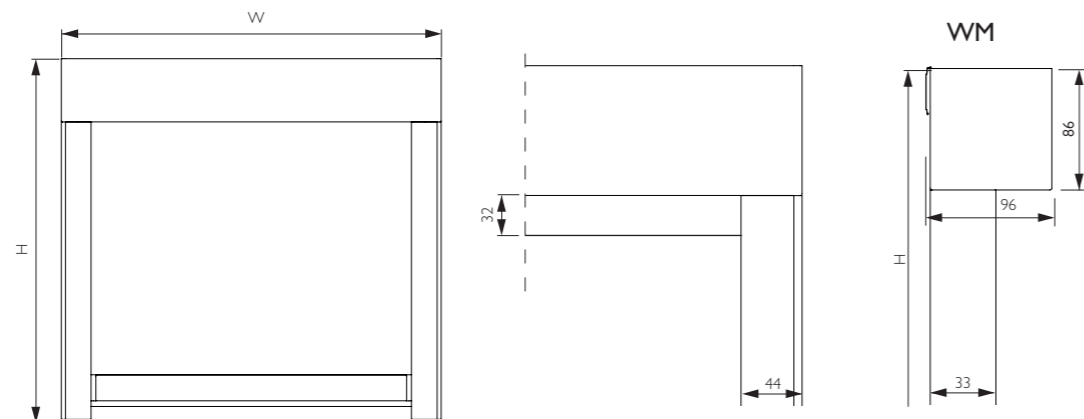
REN N DARK, op basis van REN47; box 86S

- Met batterij motor
- Met ketting

Dit systeem schermt kleine ruimtes af tot 260 cm breed en 260 cm hoog. In deze afmetingen voldoet het systeem ruimschoots en kunnen standaard polyester verduisteringsdoeken worden gebruikt. Het doek is voorzien van kunststof lenzen op de geleideplaats om te voorkomen dat het losraakt van de geleiders bij verhoogde luchtstroom in de ruimte.

Voor ramen waar het belangrijk is met een verduisteringscassette te werken en geen voeding 230V beschikbaar is kan men dus opteren voor dit systeem als verduisteringssysteem.

Technische afmetingen



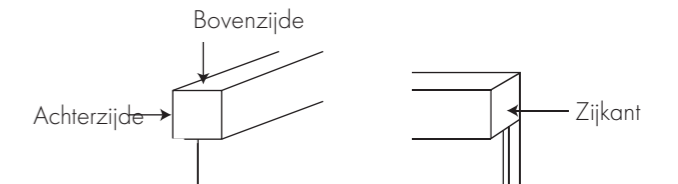
Onderlatten

Bij het Ren N Dark systeem onderlat M gekozen worden. Deze is bestelbaar in het wit, grijs of zwart.

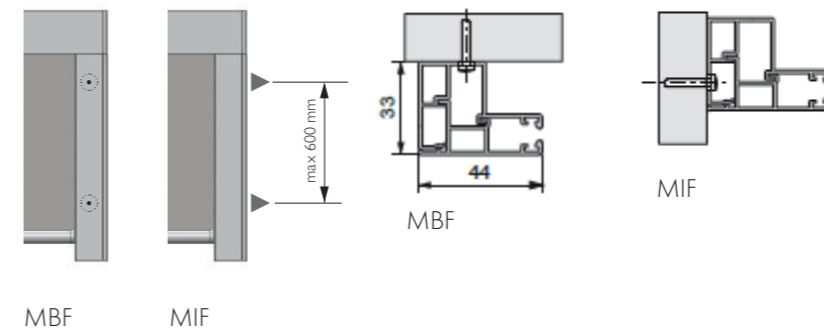


Kabeluitgang

Er zijn drie mogelijkheden voor de kabeluitgang bij het cassette systeem. Er kan gekozen worden uit bovenkant, achterkant of zijkant.



Montageopties voor de zijgeleiding



6.2. Blackoutblind

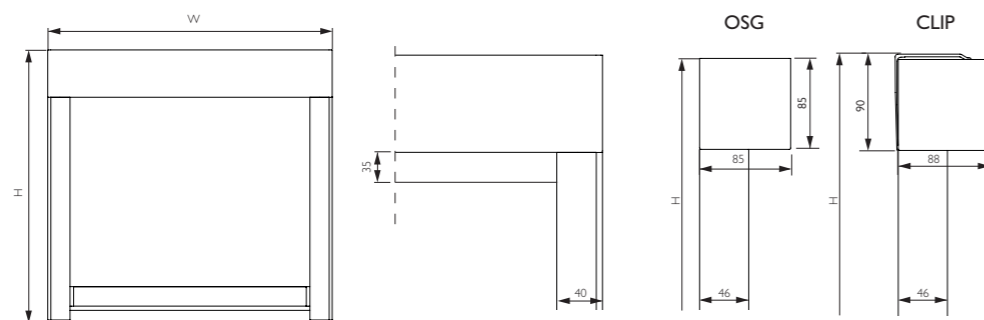
Blackoutblind, op basis van REN47; box 85S

- Met 230V motor

Dit is de nieuwe professionele variant van het geritste rolgordijn met verduisteringsbox. De stof wordt geleid in de zijrails door middel van een rits, wat resulteert in een perfecte verduistering. De voordelen zijn buitengewoon eenvoudige installatie, een gemakkelijk verwijderbaar revisieluik en beschikbare ruimte voor het leggen van bedrading. Een belangrijk kenmerk is de mogelijkheid om verborgen te worden in een inbouwuis, terwijl de zeer eenvoudige installatie en toegang tot onderhoud via het onderste inspectieluik behouden blijven. Wanneer het geïnstalleerd is in een ruimte waar het zichtbaar is en de achterkant van het profiel te zien is, kan de achterkant van de cassette worden aangevuld met een afdekstrook voor de achterzijde.

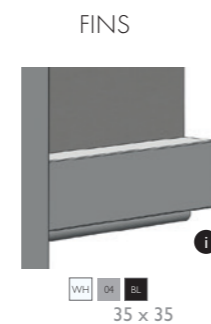
De blackoutblind is beperkt tot 220cm breedte.

Technische afmetingen



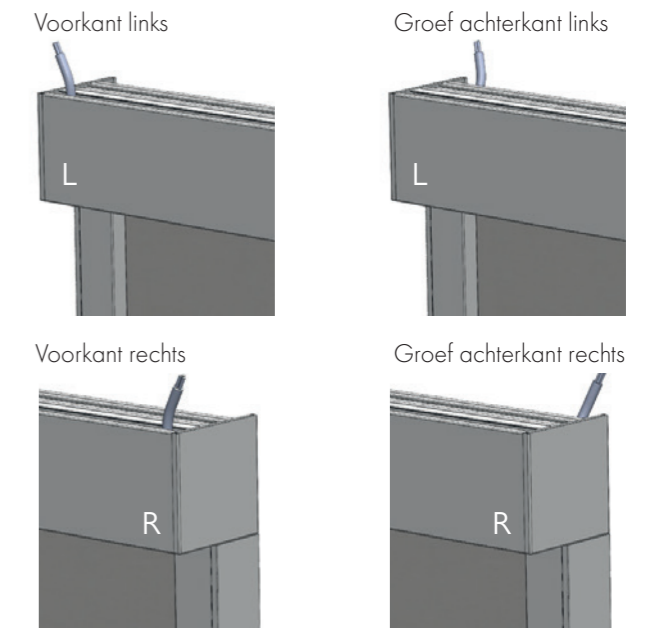
Onderlatten

Dit type rolgordijn wordt altijd geleverd met onderlat S. Deze wordt standaard geleverd met een zwarte rubberen afdichting aan de onderkant (8 mm). Enkel op aanvraag en niet ingeefbaar in WoonTotaal kan de rubberafdichting achteraan op de onderlat gezet worden.



Kabeluitgang

Er kan in WoonTotaal ook gekozen worden waar de kabeluitgangen moeten geplaatst worden in het geval van motorisatie. Er kan gekozen worden voor motoruitgang links of rechts, kabeluitgang voorkant of groef achterkant.



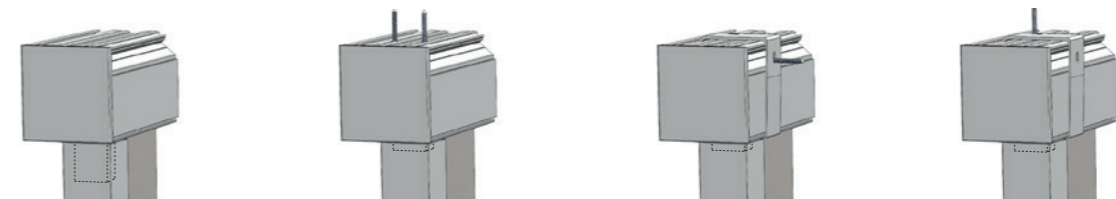
Montageopties voor de koof

Montage op zijgeleiding
Box ondersteund door de zijgeleiding - Zelfondersteunend tot 4000 mm breedte

Plafond
Vast langs de binnenkant - Vanaf breedte 4000 mm of bij beperkte plaats

Muur
Met clips
Muur bevestiging

Plafond
Met clips
Plafond bevestiging



Montageopties voor de zijgeleiding



MBF



MIF

07 Afwerkingen

Er kan bij elk rolgordijn voor verschillende afwerkingen gekozen worden qua onderlatten, steunen, kettingkleuren enz. Weliswaar hebben de hoogtes, breedtes en gekozen systemen invloed op de beschikbaarheid van een afwerking. Voor de meest accurate gegevens verwijzen we graag naar WoonTotaal.

7.1. Onderlatten

We bespreken hieronder de verschillende soorten onderlatten met elk hun specificaties. De onderlatten kunnen opgedeeld worden in volgende categorieën:

- Verborgene onderlatten
- Zichtbare onderlatten
- Gelijmde onderlatten
- Omwikkelde onderlatten
- Onderlatten voor zijgeleiding
- Onderlatten voor cassettesystemen

Verborgene onderlatten



Onderlat type C 25 en type C

- Rechthoekige onderlat 20x4 mm (C) of 25x5 mm (C25)
- Beschikbaar in 1 kleur (wit)
- Tot een maximale afmeting van C: 300 cm en C25: 340 cm
- Verborgene onderlat: een gezoomde pocket. De pocket is ofwel gelast, ofwel gestikt, afhankelijk van de stof



Onderlat type M2

- Rechthoekige onderlat 32x12,5 mm
- Beschikbaar in 3 kleuren (wit, zwart, grijs)
- Tot een maximale afmeting van 400 cm
- Er is een eindkapje op de onderlat
- Verborgene onderlat: een gezoomde pocket. De pocket is ofwel gelast, ofwel gestikt, afhankelijk van de stof
- Mogelijkheid om extra verzwaring toe te voegen.



Onderlat type E2

- Ovaalvormige onderlat 25x14 mm
- Beschikbaar in 3 kleuren (wit, zwart, grijs)
- Tot een maximale afmeting van 500 cm
- Er is een eindkapje op de onderlat
- Verborgene onderlat: een gezoomde pocket. De pocket is ofwel gelast, ofwel gestikt afhankelijk van de stof



Onderlat type B

- Ronde onderlat met diameter 16 mm
- Beschikbaar in 3 kleuren (wit, zwart, grijs)
- Tot een maximale afmeting van 700 cm
- Verborgene onderlat: een gezoomde pocket. De pocket is ofwel gelast, ofwel gestikt afhankelijk van de stof



Onderlat type R2

- Ronde onderlat met diameter 18 mm
- Beschikbaar in 3 kleuren (wit, zwart, geanodiseerd aluminium)
- Tot een maximale afmeting van 500 cm
- Verborgene onderlat: een gezoomde pocket. De pocket is ofwel gelast, ofwel gestikt afhankelijk van de stof



Onderlat type P2

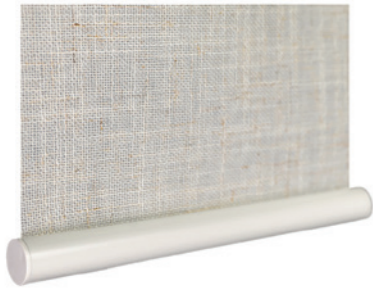
- Ronde onderlat met diameter 26 mm
- Beschikbaar in 3 kleuren (wit, zwart, geanodiseerd aluminium)
- Tot een maximale afmeting van 700 cm
- Verborgene onderlat: een gezoomde pocket. De pocket is ofwel gelast, ofwel gestikt afhankelijk van de stof



Onderlat type H

- Ronde onderlat met diameter 35 mm
- Beschikbaar in 1 kleur (zwart)
- Tot een maximale afmeting van 700 cm
- Verborgene onderlat: een gezoomde pocket. De pocket is ofwel gelast, ofwel gestikt afhankelijk van de stof

Zichtbare onderlatten



Onderlat type R

- Ronde onderlat met diameter 18 mm
- Beschikbaar in 3 kleuren (wit, zwart, geanodiseerd aluminium, mat zwart kan ook)
- Tot een maximale afmeting van 500 cm
- Aangezette onderlat



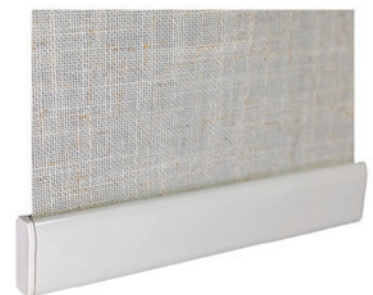
Onderlat type P

- Ronde onderlat met diameter 26 mm
- Beschikbaar in 3 kleuren (wit, zwart, geanodiseerd aluminium, mat zwart kan ook)
- Tot een maximale afmeting van 700 cm
- Aangezette onderlat



Onderlat type E

- Ovale onderlat 25 x 14 mm
- Beschikbaar in 3 kleuren (wit, zwart, grijs)
- Tot een maximale afmeting van 500 cm
- Aangezette onderlat



Onderlat type M

- Rechthoekige onderlat met afgeronde hoeken 32 x 12,5 mm
- Beschikbaar in 3 kleuren (wit, zwart, grijs)
- Tot een maximale afmeting van 400 cm
- Aangezette onderlat

Gelijmde onderlatten



Onderlat type J30

- Aluminium gekleefde onderlat. De stof zit gekleefd tussen 2 aluminium latten. Er is geen afdekkapje.
- Rechthoekige onderlat 30 x 5 mm
- Beschikbaar in 2 kleuren (zwart, geanodiseerd aluminium)
- Tot een maximale afmeting van 350 cm



Onderlat type W50

- Aangezette houten onderlat die zichtbaar is aan de voor en achterzijde van het rolgordijn
- Rechthoekige onderlat 50 x 10 mm
- Beschikbaar in 8 kleuren (angora, tarmac, raven, white, champagne, zilver, iron black en iron rost)
- Tegen een meerprijs beschikbaar in ACYW
- Tot een maximale afmeting van 340 cm

Omwikkelde onderlatten



Onderlat type Q

- Onderlat met diameter 18 mm
- Beschikbaar in 3 kleuren (wit, zwart, geanodiseerd aluminium)
- Tot een maximale afmeting van 500 cm



Onderlat type O

- Onderlat met diameter 26 mm
- Beschikbaar in 3 kleuren (wit, zwart, geanodiseerd aluminium)
- Tot een maximale afmeting van 700 cm

Onderlatten zijgeleiding 1 mm (kabel)



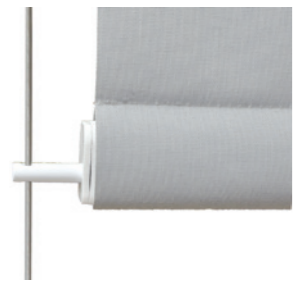
Onderlat type B

- Ronde onderlat met diameter 16 mm
- Beschikbaar in 3 kleuren (wit, zwart, grijs)
- Tot een maximale afmeting van 700 cm

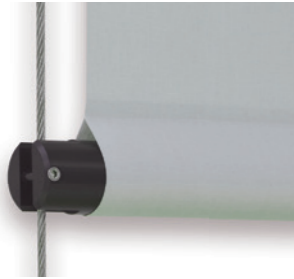


Onderlat type M

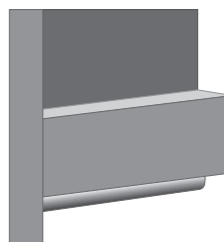
- Rechthoekige onderlat met afgeronde hoeken 32 x 12,5 mm
- Beschikbaar in 3 kleuren (wit, zwart, grijs)
- Tot een maximale afmeting van 500 cm
- Aangezette onderlat
- Mogelijkheid om extra verzwaring toe te voegen.



Onderlatten zijgeleiding 4 mm (kabel) BIG



Onderlatten cassette systemen



Onderlat type M2

- Rechthoekige onderlat 32 x 12,5 mm
- Beschikbaar in 3 kleuren (wit, zwart, grijs)
- Tot een maximale afmeting van 500 cm
- Omwikkelde onderlat
- Mogelijkheid om extra verzwaring toe te voegen.

Onderlat type H

- Ronde onderlat met diameter 35 mm
- Beschikbaar in 1 kleuren (zwart)
- Tot een maximale afmeting van 700 cm
- Omwikkelde onderlat

Onderlat type P

- Ronde onderlat met diameter 26 mm
- Beschikbaar in 3 kleuren (wit, zwart, geanodiseerd aluminium)
- Tot een maximale afmeting van 500 cm
- Aangezette onderlat

Onderlat type P2

- Ronde onderlat met diameter 26 mm
- Beschikbaar in 3 kleuren (wit, zwart, geanodiseerd aluminium)
- Tot een maximale afmeting van 500 cm
- Omwikkelde onderlat

Onderlat type S

- Rechthoekige onderlat 35 x 35 mm
- Beschikbaar in 3 kleuren (wit, zwart, geanodiseerd alu)
- Tegen een meerprijs beschikbaar in ACYW
- Tot een maximale afmeting van 500 cm
- Aangezette onderlat
- Komt standaard met een rubberen afdichting die je kan kiezen onderaan (tablet) of achteraan (op de dag)

7.2. Soort bevestiging

Standaard steun

De standaard geleverde steunen zijn volledig geveerd in de gekozen kleur, wat zorgt voor een nette en uniforme afwerking. Elke steun is voorzien van meerdere gaten, zodat ze flexibel en optimaal gemonteerd kunnen worden op verschillende ondergronden en situaties.

Er worden altijd plastic covers bijgeleverd in dezelfde kleur, zodat de steunen afgedekt kunnen worden.

Verlengde steun

Een verlengde wordt gebruikt om extra ruimte te creëren tussen het gordijn en de muur. Bijvoorbeeld om obstakels te vermijden (verwarming, raamklinken, etc.). Deze steunen zijn te verkrijgen met een buisdiameter 40 en 47. Er zijn geen afdekplaatjes beschikbaar voor de vijzen, zoals dat bij standaard steunen wel het geval is.

Raamsteun

Een raamsteun of klem voor ramen maakt de bevestiging van je rolgordijn gemakkelijk. De klemmen worden zonder vijzen bevestigd op het raamframe en aangespannen. Hierna wordt het rolgordijn opgehangen. In combinatie met zijgeleiding is deze manier van bevestiging ideaal voor een venster dat op kiep moet kunnen staan. Deze steunen zijn enkel beschikbaar bij buisdiameter 32 en 40.

Koof

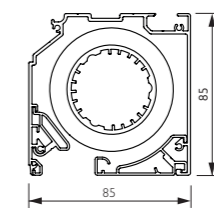
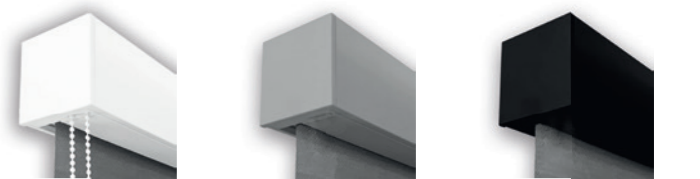
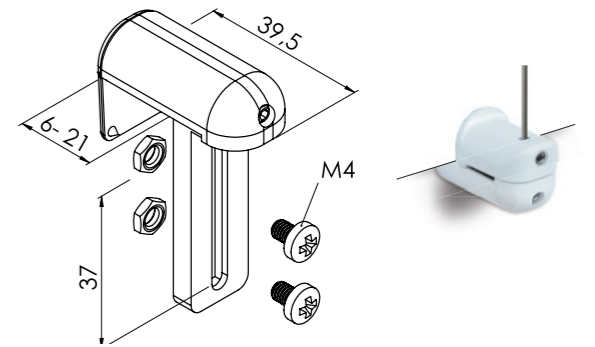
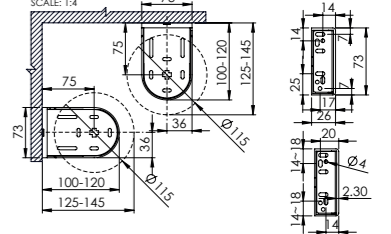
Als afwerking kan er gekozen worden voor een koof (85S), een gesloten systeem waarin het rolgordijn volledig wordt opgeborgen. Dit zorgt voor een strakke, minimalistische uitstraling.

Daarnaast heeft een koof ook een praktische functie: het beschermt het mechanisme en de stof tegen stof en vuil, en kan helpen om lichtinval van bovenaf te verminderen, wat vooral handig is in ruimtes waar verduistering gewenst is, zoals een slaapkamer.

BOX85 is verkrijgbaar in standaard wit, grijs of zwart met een exclusieve matte afwerking met een fijne textuur (dus niet in het regulier zwart). Het kan ook worden geleverd in ACYW tegen een meerprijs.

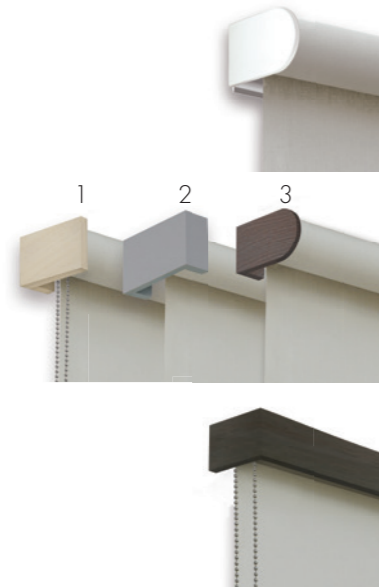


PURE 47 - extension bracket BL113



7.3. Steunkleur en afwerkingsvorm

Afwerking vorm



Standaard: De standaard afwerking voor de steunen zijn afgeronde covers en in kunststof.

Design: De design steunen zijn beschikbaar in in 1. vierkant, 2. vierkant voor of 3. rond. Deze zijn beschikbaar in buisdiameter 40 en 47.

Sierlijst: Een houten sierlijst is een houten lat die de buis en het ophangstelsel van het rolgordijn netjes afdekt. Het zorgt voor een strakke, afgewerkte uitstraling van het geheel.

De sierlijsten zijn beschikbaar in buisdiameter 40 en 47 en in verschillende kleuren (zie afwerkingskleuren).

Opgelet: De design steuntjes en houten sierlijst worden breder gemaakt dan de ingegeven maat. De overmeten breedte met deze sierlijst en design steunen is 13 mm breder. Deze maten kan je aanpassen. Je kan geen sierlijst krijgen wanneer je voor plafondmontage kiest.



Afwerkingskleuren

De standaard kunststof steunen zijn verkrijgbaar in 3 kleuren: wit, grijs en zwart, maar ook in ACYW. Let op als je de 'Any Color You Want' kiest in combinatie met een ketting bediend systeem. Dan is het draaiend onderdeel nog steeds in een standaard wit/grijs/zwart. Dit laatste kan je niet aanpassen.

Afdekprofielen, sierkoven en onderlatten, gemaakt van exotisch abachi hout, worden geproduceerd in de meest gewenste kleuren:



White



Zilver



Ijzer roest



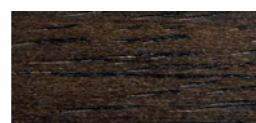
Raven



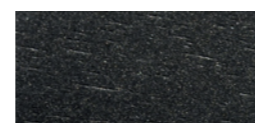
Champagne



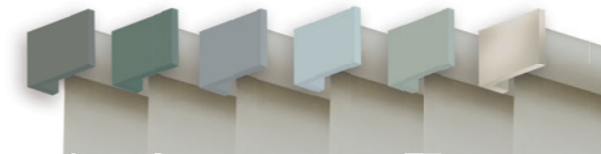
Angora



Tarmac



Ijzer zwart



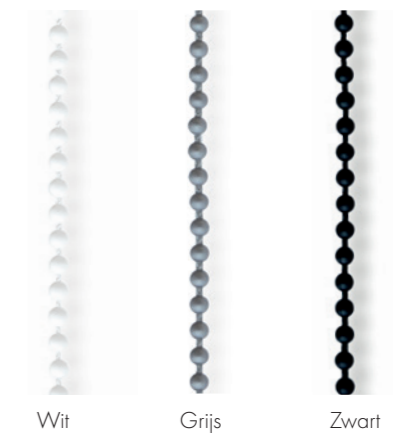
Als de kleur van sten ACYW is wordt de houten cover meegekleurd in dezelfde gekozen kleur (RAL of NCS).

7.4. Kettinggewichten en kleuren

Een kunststof ketting is in de productie reeds aan elkaar gezet waardoor je enkel kan kiezen uit voorgedefinieerde afmetingen, vanaf 50 cm tot 350 cm.

We raden bij PVC kettingen altijd aan om een kettinggewicht te kiezen. Doordat de kettingen van PVC gemaakt zijn en dus zeer licht van gewicht, kan deze slap hangen of oprullen. Door het kettinggewicht toe te voegen zorg je ervoor dat de ketting mooi strak valt.

Metalen kettingen zien er eleganter uit en vallen door hun gewicht mooi strak. Een kettinggewicht is bij een metalen ketting niet nodig. Een metalen ketting kan iets meer lawaai maken bij de bediening dan een kunststof ketting.



Wit

Grijs

Zwart



Wit

Grijs

Zwart

Een metalen ketting wordt 'op maat' gemaakt waardoor je de lengte van de ketting tot op de mm kan bepalen en bestellen en is beschikbaar in 8 kleuren:



Metaal
Brons

Metaal
Koper

Metaal
Messing

Metaal
Donker

Metaal
Inox

Metaal
Licht

Metaal
Zwart

Nikkel
satijn

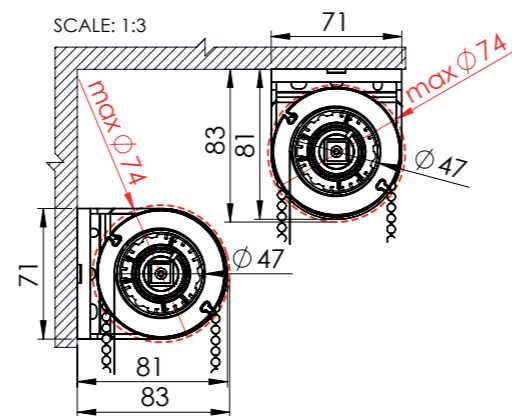
7.5. Extra opties

Montage profiel



Er is geen gemakkelijkere manier om een rolgordijn te installeren dan met een montageprofiel. Het is niet nodig om het rolgordijn door middel van de steunen te bevestigen. Bereid eenvoudigweg enkele clips voor het profiel voor, afhankelijk van de breedte ervan, en klik het er gewoon op. De profielen zijn geëxtrudeerd uit hoogwaardig aluminium. Het montageprofiel is meegekleurd met de steunen en is verkrijgbaar in wit, grijs, zwart of ACYW (any color you want) tegen een meerprijs. Het montageprofiel kan worden besteld tot een breedte van 3,4 m.

Het montageprofiel is te verkrijgen enkel voor de buisdiameters 40 en 47. De maximale hoogte bij rolgordijn met montageprofiel is beperkter doordat de opgerolde stof tot tegen het montageprofiel kan komen. Deze beperking is niet in WoonTotaal ingecalculeerd omdat dit stof afhankelijk is. In principe bots je niet tegen deze grens en de productie zal dit op verwittigen wanneer zoiets besteld zou worden



Afrolmogelijkheden

NORMAAL

Bij een normaal afrollend rolgordijn rolt de stof aan de raamzijde naar beneden, hierbij is de buis zichtbaar bovenaan.

Voordelen:

- Biedt een betere lichtafdekking, doordat de stof dicht tegen het raam hangt.
- Laat meer ruimte vrij op de vensterbank.

Nadelen:

- De achterzijde van de stof is zichtbaar op de buis, wat vooral bij black-out stoffen minder mooi kan zijn bij een witte achterzijde.
- Hou rekening met eventuele raamklinken of andere obstakels die in de weg kunnen zitten.



CONTRAROLLEND

Bij contrarollend hangt de stof vóór de buis, dus verder van het raam. De buis wordt hierdoor deels aan het zicht onttrokken.

Voordelen:

- Er ontstaat een grotere ruimte bij eventuele raamklinken of andere obstakels.
- Geschikt voor toepassingen waarbij meerdere rolgordijnen in een hoek geplaatst worden (betere aansluiting).

Nadelen:

- Er is meer lichtinval

Let op: Contrarollend is niet mogelijk bij cassettesystemen.

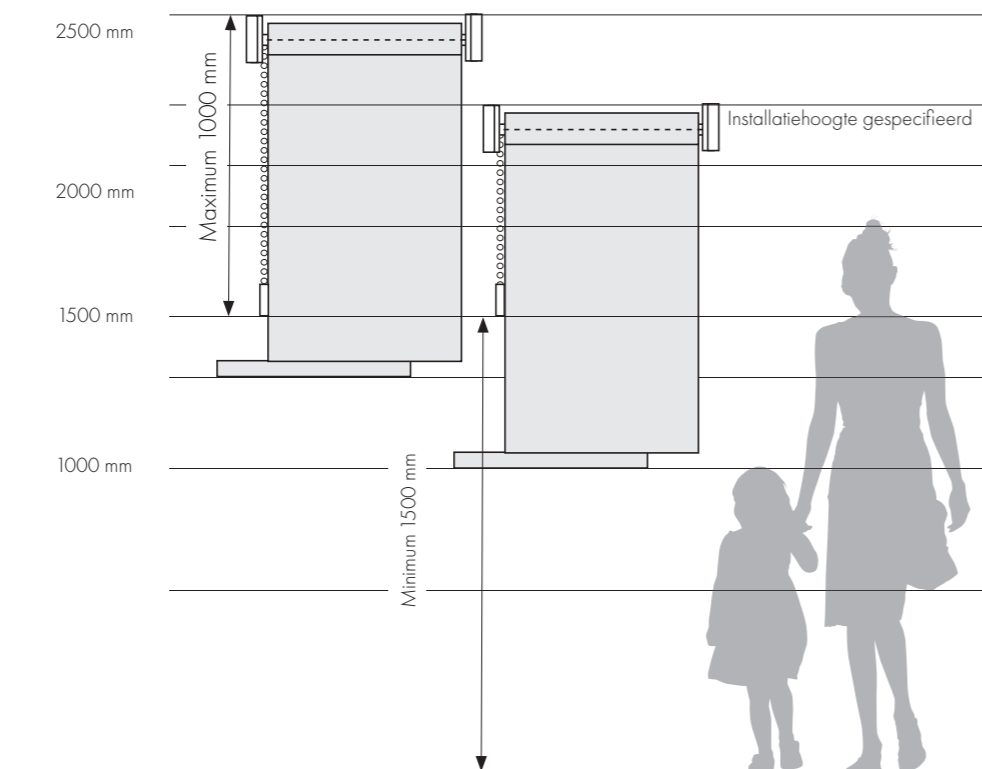


Child Safety

De Europese standaard (EN 13120) eist dat raamdecoratie-producten zo ontworpen zijn dat kinderen zich hier niet aan kunnen kwetsen. In de praktijk wil dit zeggen dat de lengte van de bedieningstouwjes en/of ketting, alsook de bevestiging, onderworpen is aan de wetgeving hierover. Dit zorgt ervoor dat de kans tot verhangen bij kinderen tussen 0-42 maanden wordt gereduceerd tot nul. Bmfabrics levert bij elke bestelling van rolgordijnen een kettinghouder die bevestigd wordt aan de muur.

Childsafety kan ook uitgezet worden, maar dan dient de installatiehoogte ingegeven te worden, afhankelijk van de hoogte van het rolgordijn en de installatiehoogte zullen verschillende maten beschikbaar zijn (zie tekening hieronder).

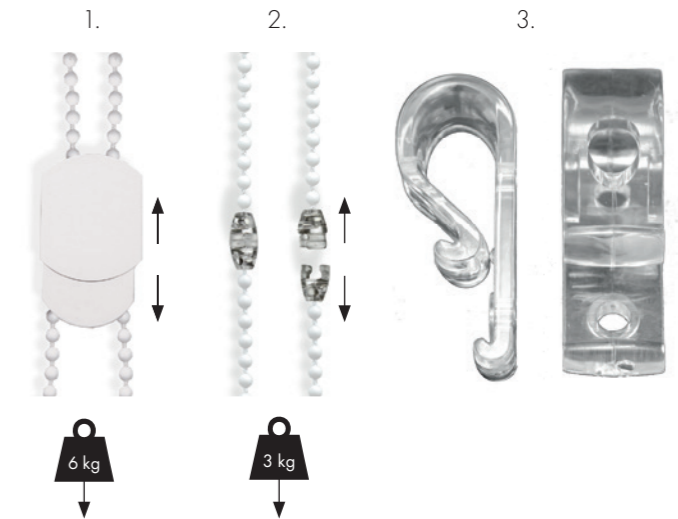
Als op het order de kettinglengte niet aangegeven is, zal bmfabrics een kettinglengte meeleveren van maximum 1 meter. Wij vragen dus steeds om de kettinglengte op te geven, dit om misverstanden te vermijden.



Er is keuze uit drie verschillende types:

1. Kettingadapter met de mogelijkheid om los te koppelen. Groot, kleur is wit, 6kg
2. Balgekoppelde ketting met de mogelijkheid om los te koppelen. Klein, transparante kleur, 3kg
3. Kettinghouder om de ketting vast te maken aan de muur (standaard)

Dit is geen ketting stop! Let op met kettingverbinders



Zijgeleiding

De zijgeleiding is te verkrijgen met verschillende onderlatten namelijk B, M2 en M. De spanning wordt onderaan op de kabel gebracht. Dit is verfijnd werk.

Bij zijgeleiding is het:

- niet mogelijk de accessoires te verven.
- niet mogelijk voor contrarollende systemen.



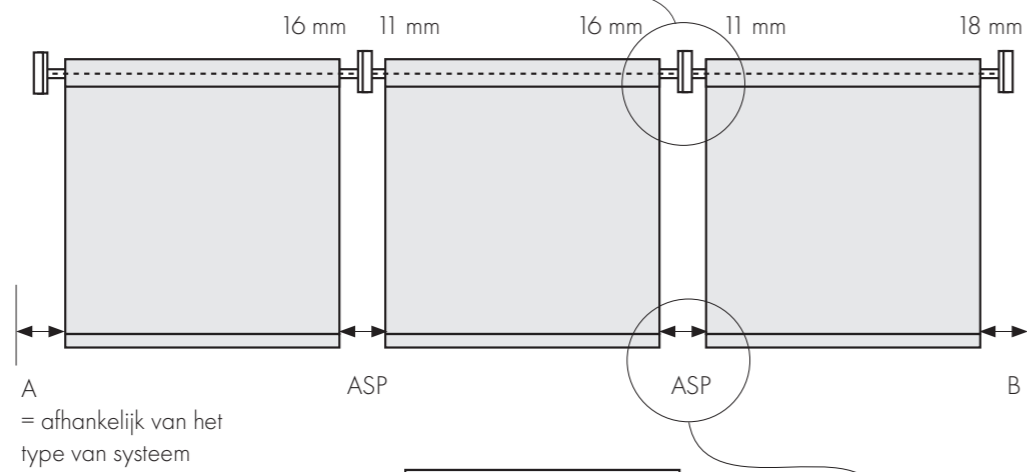
Koppelen van rolgordijnen

Wil je voor een mooie aaneensluiting van rolgordijnen deze koppelen, dan kan dit bij diameter 32, 40 en 47, maar uiteraard niet met een montageprofiel.

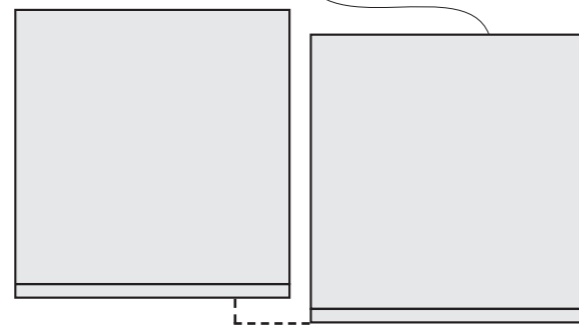
We adviseren een motorbediening bij gekoppelde rolgordijnen en nooit meer dan 3 rolgordijnen koppelen. Koppelen van rolgordijnen is mogelijk met een batterijmotor (12V) of bekabeld (230V). Er kunnen ook geen Zoomtech rolgordijnen gekoppeld worden.

De houten sierlijst kan overkoepelend werken maar met een maximale breedte van 340cm.

Onderstaande afmetingen zijn indicatief voor een buisdiameter van 47mm.



Er is een toegelaten tolerantie in het hoogteverschil tussen 2 naast elkaar gelegen onderlatten!



maximum 5 mm

08 Customization

In WoonTotaal zijn er twee manieren om je rolgordijn doek volledig te personaliseren. Je kunt kiezen voor een bedrukking op bepaalde stoffen, zoals een foto, logo of ander beeld naar wens. Daarnaast is het ook mogelijk om het rolgordijn te laten uitvoeren in eender welk NCS of RAL kleur, zo kan je je rolgordijn perfect afstemmen op jouw interieur of huisstijl.

8.1. Printen

- Bij het printen op je rolgordijn doek wordt er een opstartkost gerekend. Voor de specifieke kost verwijzen we graag naar WoonTotaal.
- De prijs in WoonTotaal wordt berekend op basis van het hoeveelheid percentage van het doek dat effectief bedrukt wordt.
- Er kan ook dubbelzijdig geprint worden.
- Er zijn een beperkt aantal doeken waarop geprint kan worden.
- Kies een gronddoek dat bestaat uit de naam 'stofnaam_PRINT' (zoals Finland_PRINT, Max_PRINT, Egypte_PRINT, Ava_PRINT, Laura_PRINT of Avignon_PRINT)

8.2. Any color you want

- Voor een meerprijs kan je ook je steunen, box of cassette, covers en/of onderlat laten meekleuren.
- Geef de correcte NCS of RAL code op in de daartoe bestemde vakken bij de opties in WoonTotaal.
- Draaiende onderdelen kunnen niet meegeverft worden.

Je kan ook beide combineren en zo je steunen, cover en doek in ACYW laten maken.

ACYW - screen in NCS S3060R



09 Motorisatie

Wij kiezen uitsluitend voor Somfy motoren.

- Betrouwbare kwaliteit met 5 jaar garantie
- Duidelijke handleidingen en uitgebreide online ondersteuning
- Somfy app beschikbaar voor eenvoudige probleemoplossing
- Veel online instructievideo's
- Breed compatibel met andere smart home systemen
- Professionele service en ondersteuning

Somfy motoren bieden gebruiksgemak, betrouwbaarheid en flexibele integratiemogelijkheden.

Accu Sonesse 28 RTS 1,1 Nm to 4 m ²	Accu Sonesse Ultra 30 RTS 2 Nm up 4 to 6 m ²	Accu Sonesse 40 RTS 3 Nm up 6 to 12 m ²	230 V Sonesse RTS 3 Nm - 30 rpm 6 Nm - 20 rpm 9 Nm - 12 rpm kabel 2,5 m	230 V Sonesse io 3 Nm - 30 rpm 6 Nm - 20 rpm 9 Nm - 12 rpm kabel 2,5 m	230 V M Wired electronic end limits; cable 2,5 m (L, L2, N)	230 V E Wired electronic end limits; cable 2,5 m (L, L2, L3, N)
---	--	---	--	---	---	---

9.1. Batterij (12V)

Er kan bij sommige rolgordijnen, afhankelijk van grootte en breedte, gekozen worden voor een 12V RTS of Zigbee batterijmotor. Deze wordt geleverd met oplader. Optioneel kan een Somfy afstandsbediening bijbesteld worden, YSIA (bij Zigbee) of RTS. Telkens is er de keuze tussen één of vijfkanals.



Er zijn geen beperking in m² voor de motor zelf maar beperkingen in m² kunnen wel gelden afhankelijk van de stofkeuze en het type systeem.

Beschikbaar voor de volgende buisdiameters en systemen:

- REN 40
- REN 47
- Zoomtech (47)
- Cassettesysteem (47)

Bij beide types motor, zijn er afhankelijk van de oppervlakte van het doek, drie verschillende sterktes qua motor. Dit kan leiden tot prijsverschil indien de maten van de doeken verschillend zijn.



Afstandsbediening



Oplader

9.2. Bekabeld (230V)

Beschikbaar bij standaard rolgordijn diameter 47, Zoomtech, BIG en Blackoutblind. Er zijn geen beperkingen naar m² voor deze motor. Er zijn wel beperkingen naar m² afhankelijk van de stofsoort en het gekozen systeem.

Vier opties:

- RTS
- IO
- WT
- Zigbee

RTS

Radio Technologie Somfy® (RTS) is het eigen gesloten besturingsplatform van Somfy waarmee je vanaf elke plaats in en rondom je woning gemotoriseerde binnenzonwering en buitenzonwering zoals zonneschermen, rolluiken, rolgordijnen, pergolazonwering en verticale screens kunt besturen, bedienen en uitbreiden.

RTS werkt altijd met een afstandsbediening. Dit is een 'minder slim' systeem zonder terugmeldfunctie. Je weet dus enkel als je het product ziet in welke positie het zich bevindt.

Een simpele druk op de knop op een afstandsbediening of draadloze wandschakelaar zendt een radiogolfsignaal uit om alle gemotoriseerde binnen- of buitenzonwering gemakkelijk omhoog en omlaag te laten gaan. Het is niet nodig om de zender te richten op de motor in het rolgordijn omdat RTS een radiotechnologie is: de signalen gaan rondom in tegenstelling tot infrarood. Het bereik van de signalen ligt zo rond de 20 meter en gaat door muren heen. Het maakt dus niet zoveel uit waar je bent in of rondom je woning: je kunt je rolgordijn altijd moeiteloos bedienen.



IO & Tahomabox

IO-homecontrol® is een universele manier van draadloze technologie. Dit is een slim systeem, met terugmeldfunctie dat kan men kan bedienen met afstandsbediening maar ook met de smartphone.

Door de terugmeldfunctie ben je altijd op de hoogte van de positie van het systeem, ook buitenshuis.

Mogelijkheid tot uitbreiden met Tahomabox:

Met het Somfy Smart Home systeem (TaHoma®) kun je je hele huis via je smartphone bedienen. Andere compatibele producten sluit je eenvoudig aan. Denk bijvoorbeeld aan camera's, klimaatsensoren, bewegingsmelders en nog veel meer. Hierdoor bouw je zelf een domotica systeem. Dit kan in elk huis.



De bekabelde (Wired Technology) 230V-motoren met mechanische eindafstellingen zijn een betrouwbare oplossing voor zonwering en rolgordijnen. Deze motoren bieden een eenvoudige en duurzame opstelling, die zorgt voor langdurige prestaties met minimaal onderhoud.

Het belangrijkste verschil is dat bij Wire Technology er altijd een volledige bedrading moet komen tussen de motor (in de zonwering of rolluik) en het vaste bedieningspunt. Het is dus compatibel met bekabelde schakelaars (muurmontage of inbouwbediening)

Een afstandsbediening is hier niet mogelijk en de uitbreidingsmogelijkheden zijn eerder beperkt. De eindafstellingen worden handmatig afgesteld via stelschroeven op de motor. Eenmaal ingesteld, stopt de motor automatisch op de vooraf bepaalde posities, wat zorgt voor een soepele en veilige werking.

Zigbee

Zigbee is een draadloze technologie waarmee slimme apparaten in huis met elkaar kunnen communiceren. Je kunt het zien als een soort mini-wifi die speciaal is ontworpen voor smart-homeapparaten zoals lampen, sensoren en schakelaars.

Het grote voordeel is dat Zigbee heel weinig energie verbruikt, waardoor apparaten op batterijen vaak jarenlang meegaan. In plaats van dat elk apparaat rechtstreeks met je router praat, vormen Zigbee-apparaten samen een zogenoemd mesh-netwerk: elk apparaat kan signalen doorgeven aan het volgende. Daardoor blijft de verbinding stabiel, zelfs als een apparaat verder weg staat.

Omdat Zigbee op een aparte frequentie werkt, belast het je gewone wifi-netwerk niet, en dat maakt het een betrouwbare keuze voor het verbinden van veel slimme apparaten tegelijk.

9.3. Afstandsbedieningen

We werken altijd met Somfy afstandsbedieningen. Afhankelijk van de motor zijn er drie types:

- RTS
- IO
- YSIA (Zigbee)



Afstandsbedieningen



Oplader



Eenkanaals bediening: stuurt een gemotoriseerd rolgordijn individueel

Meerkanaals bediening: bedien 1 tot 5 elektrische rolgordijnen individueel of als groep (max 16 kanalen met individuele bediening)

Naast deze handleiding kan je ook onze andere toelichtingen raadplegen:

10. Meten en plaatsen
11. Aandachtspunten
12. Technische fiches

